

THÔNG SỐ KỸ THUẬT / SPECIFICATION

Đặc tính kỹ thuật		2.4E 4x4 MT	2.4E 4x2 MT	2.4E 4x2 AT
KÍCH THƯỚC & TRỌNG LƯỢNG / DIMENSION & WEIGHT				
Kích thước tổng thể / Overall dimensions	Dài x Rộng x Cao / L x W x H	mm	5330 x 1855 x 1815	
Kích thước khoang chở hàng / Deck dimensions	Dài x Rộng x Cao / L x W x H	mm	1525 x 1540 x 480	
Chiều dài cơ sở / Wheelbase		mm	3085	
Chiều rộng cơ sở / Tread	Trước / Sau / Front / Rear	mm	1540 / 1550	
Khoảng sáng gầm xe / Ground clearance		mm	310	
Góc thoát / Angle	Trước / Sau / Approach / Departure	Độ/Degree	31 / 26	
Bán kính quay vòng tối thiểu / Min. turning radius		m	6.2	
Trọng lượng không tải / Kerb weight		kg	1890-1910	1870-1930
Trọng lượng toàn tải / Gross weight		kg	2910	2810
ĐỘNG CƠ & VẬN HÀNH / ENGINE & PERFORMANCE				
Mã động cơ / Model			2GD-FTV	
Loại / Type			Diesel: 4 xi-lanh thẳng hàng; 16 van; DOHC; Phun nhiên liệu trực tiếp sử dụng đường dẫn chung; tăng áp biến thiên/ Diesel: 4-cylinder in-line, 16-valve, DOHC, Common Rail Direct Injection & Variable Nozzle Turbocharger (VNT)	
Dung tích công tác / Displacement	cc		2393	
Công suất tối đa (SAE-Net) / Max. output (SAE-Net)	kW (Hp)/rpm		110 (147) / 3400	
Mô men xoắn tối đa (SAE-Net) / Max. torque (SAE-Net)	Nm/rpm		400/1600 - 2000	
Dung tích bình nhiên liệu / Fuel tank capacity	L		80	
Tiêu chuẩn khí xả / Emission standard			EU 4	
Hộp số / Transmission		Sàn 6 cấp / 6-speed Manual	Dẫn động hai cầu bán thời gian / 4 - wheel drive	Tự động 6 cấp / 6-speed Automatic
Dẫn động / Drivetrain			Dẫn động cầu sau / Rear - wheel drive	
Chế độ lái (Eco/ Power)			Có / With	
Hệ thống treo / Suspension	Trước / Front Sau / Rear		Độc lập tay đòn kép / Independent double wishbone Nhíp lá / Leaf spring	
Lốp xe / Tire			265/65 R17	
Mâm xe / Wheel			Mâm đúc / Alloy	
NGOẠI THẤT / EXTERIOR				
Cụm đèn trước / Headlamp	Đèn chiếu gần / Low beam Đèn chiếu xa / High beam Đèn chiếu sáng ban ngày / DLR Hệ thống điều chỉnh góc chiếu / Levelling System Đèn pha tự động / Auto headlamp Chế độ đèn chờ dẫn đường / Follow me home system		Halogen, phản xạ đa chiều / Halogen, multi-reflector Halogen, phản xạ đa chiều / Halogen, multi-reflector Không / Without	
Đèn sương mù trước / Front fog lamp			Có / With	
Guang chiếu hậu / Outside rear-view mirror	Điều chỉnh điện / Power adjust Gập điện / Power fold Tích hợp đèn báo rẽ / Turn signal Mạ crom / Chrome plated		Có / With Có / With Không / Without Có / With	
Đèn báo phanh trên cao / High mount stop lamp			Có / With	
Gạt mưa / Front wiper			Có / With	
Suối kính sau / Rear window defogger			Gián đoạn, điều chỉnh thời gian / Intermittent, with timer	
Âng ten / Antenna			Có / With Dạng cột / Pole	
NỘI THẤT / INTERIOR				
Tay lái / Steering wheel	Kiểu / Type Nút bấm tích hợp / Steering switch Điều chỉnh / Adjust Trợ lực / Power steering	3 chấu, urethane, mạ bạc/ 3-spoke, urethane, silver plated Hệ thống âm thanh, màn hình hiển thị đa thông tin, đàm thoại rảnh tay Audio system, multi-information display, hands-free phone	3 chấu, urethane / 3-spoke, urethane Không có / Without Chinh tay 2 hướng / Manual tilt Thủy lực / Hydraulic	3 chấu, urethane, mạ bạc/ 3-spoke, urethane, silver plated Hệ thống âm thanh, đàm thoại rảnh tay Audio system, hands-free phone
Guang chiếu hậu bên trong / Inside rear-view mirror			Thủy lực / Hydraulic	
Bảng đồng hồ trung tâm / Meter cluster		Optitron	2 chế độ ngày / đêm / Day / Night	Analog
Đèn báo chế độ Eco / Eco indicator			Có / With	
Màn hình hiển thị đa thông tin / Multi-information display		Màn hình TFT 4.2-inch / 4.2-inch TFT display		Không có/Without
Chất liệu ghế / Seat material			Ni / Fabric	
Số chỗ ngồi / Seat capacity			5	
TIỆN ÍCH / UTILITIES & COMFORT				
Hàng ghế trước / Front seat	Ghế người lái / Driver seat Ghế hành khách / Passenger seat		Chỉnh cơ 6 hướng / 6-way manual adjust Chỉnh cơ 4 hướng / 4-way manual adjust	
Hệ thống điều hòa / Air conditioner		Tự động / Automatic		Chỉnh cơ / Manual
Hệ thống âm thanh / Audio system		CD 1 đĩa, 6 loa, AM/FM, MP3/WMA; kết nối USB/AUX/Bluetooth CD player 1 disc, 6 speakers, AM/FM, MP3/WMA; USB/AUX/Bluetooth		DVD 1 đĩa (dạng phụ kiện), 4 loa, AM/FM, MP3/WMA; kết nối USB/AUX/Bluetooth DVD player 1 disc, 4speakers, AM/FM, MP3/WMA; USB/AUX/Bluetooth
Hệ thống chống trộm (Còi) / Anti-theft system		Có / With		Không / Without
Hệ thống mã hoá động cơ / Immobilizer		Có / With		Không / Without
Khoá cửa từ xa / Wireless door lock		Có / With		Có / With
Cửa sổ điều chỉnh điện / Power window		Có, một chạm, chống kẹt (phía người lái) / With, one touch, jam protection (driver only)	Tự động xuống cửa người lái/Auto Down at D-seat	Có, một chạm, chống kẹt (phía người lái) / With, one touch, jam protection (driver only)
AN TOÀN CHỦ ĐỘNG / ACTIVE SAFETY				
Hệ thống phanh / Brakes	Trước / Front Sau / Rear		Đĩa thông gió / Ventilated disc Tang trống / Drum	
Hệ thống chống bó cứng phanh / Anti-lock braking system (ABS)			Có / With	
Hệ thống hỗ trợ lực phanh khẩn cấp / Brake assist system (BA)			Có / With	
Hệ thống phân phối lực phanh điện tử / Electronic brakeforce distribution (EBD)			Có / With	
Hệ thống ổn định thân xe điện tử tích hợp khả năng điều khiển ổn định khi kéo moóc/ Vehicle stability control with Trailer sway control (VSC & TSC)		Có / With	Không / Without	Có / With
Hệ thống kiểm soát lực kéo chủ động / Active Traction Control (A - TRC)		Có / With	Không / Without	TRC
Hệ thống hỗ trợ khởi hành ngang dốc / Hill Assist Control (HAC)		Có / With	Không / Without	Có / With
Đèn báo phanh khẩn cấp / Emergency brake signal		Có / With	Không / Without	Có / With
AN TOÀN THỤ ĐỘNG / PASSIVE SAFETY				
Túi khí người lái và hành khách phía trước / Front airbags			Có / With	
Túi khí đầu gối người lái / Driver's knee airbag			Có / With	
Cột lái tự đổ / Collapsible steering column			Có / With	
Ghế có cấu trúc giảm chấn thương cổ / Whiplash injury lessening seat			Có / With	

MÀU XE



Bạc 1D6



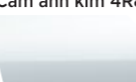
Đen 218



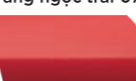
Xanh đậm 1G3



Cam ánh kim 4R8

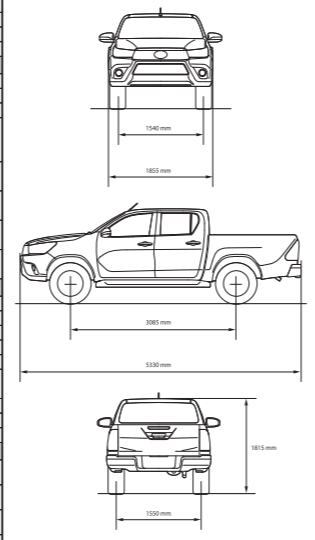


Trắng ngọc trai 070



Đỏ 3T6

KÍCH THƯỚC XE



**NO QUALITY
NO LIFE**

**PHONG CÁCH HƠN,
MẠNH MẼ HƠN**



**mới
HILUX**



**ĐƯỜNG DÂY NÓNG PHỤC VỤ KHÁCH HÀNG
CUSTOMER SERVICE HOTLINE**
Hotline: 1800.1524
Mobile: 0916 001 524
Email: tmv_cs@toyotavn.com.vn

VAY TỪ TOYOTA, MUA XE TOYOTA. Xin vui lòng liên hệ:
• Công ty Tài chính Toyota Việt Nam:
Tel: 08 39110199 - Fax: 08 39110113
www.toyotafinancial.com.vn | info@toyotafinancial.com.vn
• Hệ thống Đại lý ủy quyền Toyota trên toàn quốc



TÍN DỤNG MUA XE

V-1016/In tại Việt Nam/11.400
Công ty Ô tô Toyota Việt Nam được quyền thay đổi bất kỳ đặc tính kỹ thuật nào mà không báo trước. Hình ảnh xe và một số đặc tính kỹ thuật trong cuốn catalogue này có thể hơi khác so với thực tế.
Toyota Motor Vietnam reserves the right to alter any detail of specifications and equipment without prior notice. Vehicle photos and detailed specifications in this catalogue may vary from the actual ones.



ĐẦU XE

Thiết kế cụm đèn trước liền kề với lưới tản nhiệt trải rộng hai bên, kết hợp với cản trước lớn và tạo nên một diện mạo nam tính mạnh mẽ, khẳng định cá tính và bản lĩnh của người sở hữu.



CỤM ĐÈN TRƯỚC

Cụm đèn trước với thiết kế sắc sảo được tích hợp nhiều công nghệ cao cấp, mang lại sự tiện nghi và an toàn tối đa cho người cầm lái. Riêng phiên bản 2.4G MT được tích hợp chế độ đèn chờ dẫn đường.

PHONG THÁI VỮNG CHÃI

DIỆN MẠO MẠNH MẼ ẤN TƯỢNG MÀ VẼ LỊCH LẪM ĐẦY PHONG CÁCH, HILUX VỮNG VÀNG TRƯỚC MỌI THÁCH THỨC CỦA CUỘC SỐNG HIỆN ĐẠI NĂNG ĐỘNG.



GƯƠNG CHIẾU HẬU BÊN NGOÀI

Gương chiếu hậu kiểu dáng khí động học được mạ crôm ở 2 phiên bản 2.4G MT & 2.4E AT, tích hợp đèn báo rẽ dạng LED, có khả năng điều chỉnh điện, làm tăng nét khỏe khoắn cho chiếc bán tải đầy uy lực.



KHOANG CHỜ HÀNG

Với khoang chờ hàng được thiết kế tối ưu có sức chứa lớn, chủ nhân sẽ hoàn toàn hài lòng và thích thú khi sở hữu chiếc HILUX vừa sang trọng như một chiếc xe du lịch, vừa có khả năng chuyên chở của một chiếc bán tải đúng nghĩa.



CỤM ĐÈN SAU

Cụm đèn sau lớn với đường viền đen toát lên phong cách riêng đậm nét đầy nam tính và tăng khả năng nhận biết trong điều kiện thời tiết xấu.



MÂM XE

Cả 3 phiên bản đều được trang bị mâm đúc hợp kim 6 chấu đơn mang đậm phong cách thể thao, cho vẻ đẹp mạnh mẽ trong từng chuyển động.



TRẢI NGHIỆM TIỆN NGHI

HILUX SỞ HỮU KHÔNG GIAN RỘNG RÃI VỚI THIẾT KẾ KHỎE KHOẺ VÀ SANG TRỌNG, TÍCH HỢP NHIỀU TIỆN NGHI CAO CẤP, TẠO SỰ THOẢI MÁI TỐI ƯU CHO HÀNH KHÁCH TRÊN MỌI CUNG ĐƯỜNG TRẢI NGHIỆM.

BẢNG ĐỒNG HỒ TÁP LÔ

Phiên bản 2.4G MT với thiết kế hoàn toàn mới gồm 2 đồng hồ lớn 2 bên và màn hình hiển thị đa thông tin TFT 4.2 inch ở trung tâm, người lái luôn dễ dàng quan sát các thông tin cần thiết trong suốt hành trình.



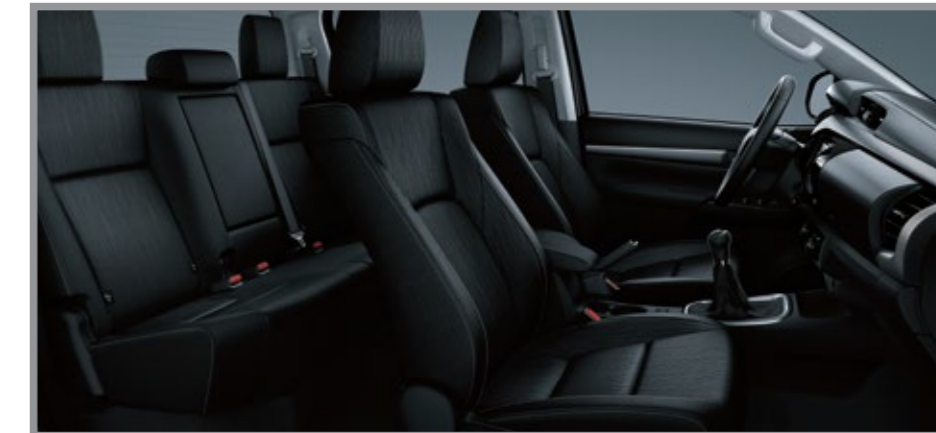
HỆ THỐNG ÂM THANH

Phiên bản 2.4G MT được trang bị 6 loa, phiên bản 2.4E AT & MT có 4 loa, mang đến những hành trình thư giãn và sảng khoái. Phiên bản 2.4G MT & 2.4E AT được trang bị kết nối Bluetooth.



HỆ THỐNG ĐIỀU HOÀ

Hệ thống điều hoà tự động ở Hilux được thiết kế hoàn toàn mới, vận hành êm ái và làm lạnh nhanh hơn. Phiên bản 2.4E được trang bị điều hoà chỉnh cơ. Tất cả các phiên bản đều có lọc gió điều hoà.



THIẾT KẾ NỘI THẤT

Thiết kế nội thất mở rộng hai bên kết hợp với điểm nhấn là các tấm ốp trang trí mạ bạc kích thước lớn, tạo nên không gian nội thất rộng rãi và tiện nghi như dòng xe SUV sang trọng.

TAY LÁI

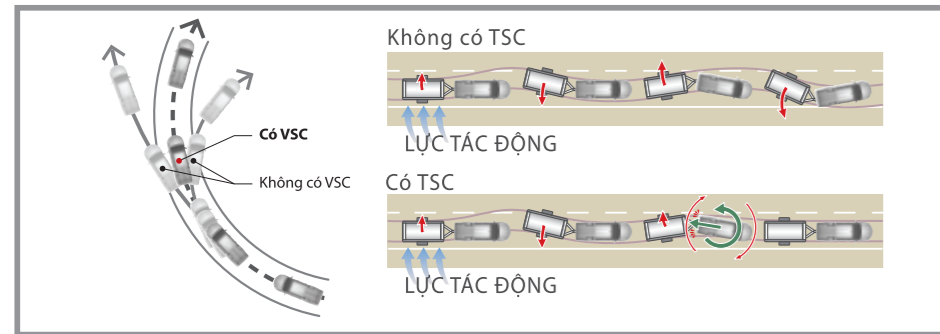
Vô lăng được thiết kế hoàn toàn mới, kiểu dáng 3 chấu mạnh mẽ, tích hợp các nút điều chỉnh: hệ thống âm thanh, màn hình hiển thị đa thông tin, đàm thoại rảnh tay (trừ 2.4E MT). Vô lăng có khả năng điều chỉnh chỉnh tay 2 hướng.



GHẾ VÀ CỬA ĐIỀU CHỈNH ĐIỆN

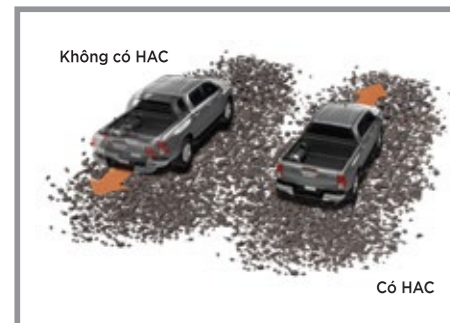
Phiên bản 2.4E AT & 2.4G MT với cửa sổ điều chỉnh điện tự động lên xuống một chạm chống kẹt ở ghế lái, tăng cường tiện nghi và an toàn cho hành khách





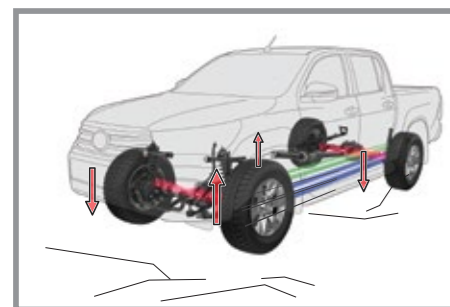
HỆ THỐNG CÂN BẰNG ĐIỆN TỬ TÍCH HỢP KHẢ NĂNG ĐIỀU KHIỂN ỔN ĐỊNH KHI KÉO MỐC (VSC & TSC) (2.4G MT & 2.4E AT)

Hệ thống VSC giúp xe vận hành ổn định hơn trên các cung đường trơn trượt hay khi vào cua gấp. Đặc biệt, hệ thống VSC này còn được tích hợp thêm tính năng TSC giúp tăng cường khả năng ổn định thân xe khi kéo thêm móc phía sau.



HỆ THỐNG HỖ TRỢ KHỞI HÀNH NGANG DỐC (HAC)

Hệ thống hỗ trợ khởi hành ngang dốc HAC sẽ phanh giữ xe trong vòng 3 giây để người lái có thể chuyển từ bàn đạp phanh sang bàn đạp ga mà xe không bị trôi về phía sau (trừ phiên bản 2.4E MT).

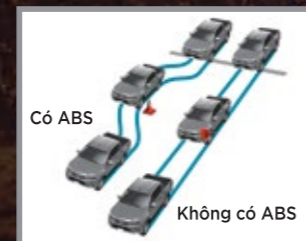


HỆ THỐNG KIỂM SOÁT LỰC KÉO TRC (2.4E AT) VÀ KIỂM SOÁT LỰC KÉO CHỦ ĐỘNG A-TRC (2.4G MT)

Hệ thống TRC và A-TRC hỗ trợ người lái kiểm soát lực kéo trong mọi tình huống.

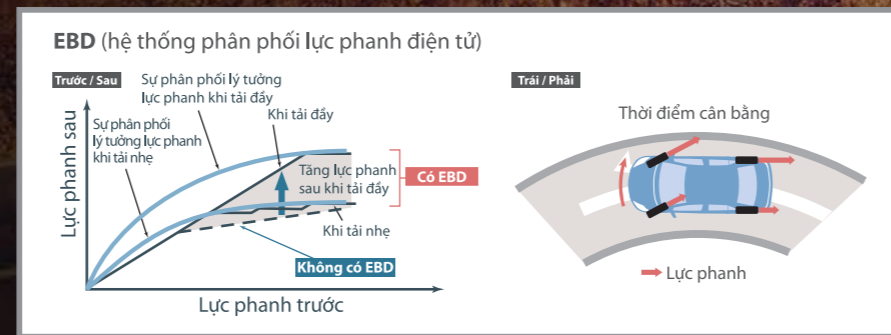
AN TÂM VẬN HÀNH

HILUX ĐƯỢC TRANG BỊ NHỮNG TÍNH NĂNG AN TOÀN TOÀN DIỆN VÀ VƯỢT TRỘI, AN TÂM VƯỢT QUA NHỮNG ĐIỀU KIỆN ĐỊA HÌNH VÀ TÌNH HUỐNG PHỨC TẠP.



HỆ THỐNG CHỐNG BÓ CỨNG PHANH (ABS)

Khi được kích hoạt bằng cách đạp phanh dứt khoát, hệ thống chống bó cứng phanh ABS sẽ tự động nhấp nhả phanh liên tục, giúp các bánh xe không bị bó cứng, cho phép người lái duy trì khả năng điều khiển xe tránh chướng ngại vật và đảm bảo ổn định thân xe.



HỆ THỐNG PHÂN PHỐI LỰC PHANH ĐIỆN TỬ (EBD)

Hệ thống phân phối lực phanh điện tử EBD phân bổ lực phanh hợp lý lên các bánh xe, giúp nâng cao hiệu quả phanh, đặc biệt khi xe đang chất tải vào cua.



TÚI KHÍ

Cả 3 phiên bản Hilux hiện tại đều được trang bị 3 túi khí (2 túi khí phía trước, 1 túi khí đầu gối cho người lái), giúp giảm thiểu tối đa chấn thương cho người lái và hành khách nếu không may xảy ra va chạm.





TỰ TIN ĐÓN THỬ THÁCH

KHÔNG CHỈ VẬN HÀNH MẠNH MẼ, ỔN ĐỊNH, HILUX CÒN TIẾT KIỆM NHIÊN LIỆU TỐI ƯU, MANG LẠI CẢM GIÁC LÁI TỰ TIN TRÊN MỌI CUNG ĐƯỜNG DÙ ĐẦY THÁCH THỨC.

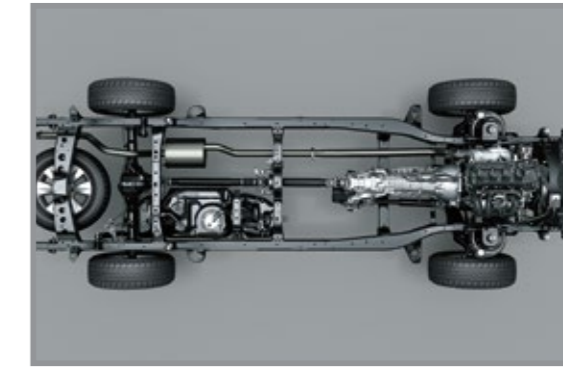
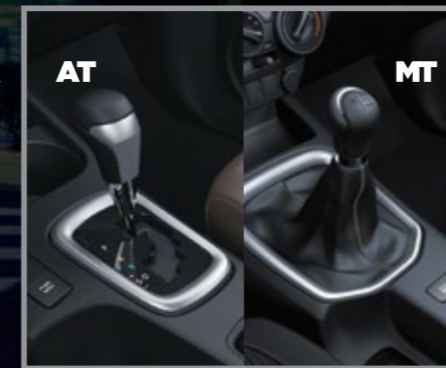
HỆ THỐNG GÀI CẦU VÀ KHOÁ VI SAI CẦU SAU

Phiên bản 2.4G MT được trang bị hệ thống gài cầu điện tử giúp thao tác lái càng thêm thuận tiện. Hệ thống khoá vi sai cầu sau kết hợp với hệ thống gài cầu cho phép xe có thể vượt qua được những địa hình gồ ghề, phức tạp.



HỘP SỐ

Phiên bản 2.4E và 2.4G MT được trang bị hộp số sàn 6 cấp cho cảm giác sang số nhẹ nhàng và êm ái. Phiên bản 2.4E AT được trang bị hộp số tự động 6 cấp mới với chế độ sang số thể thao cho chủ nhân sự thuận tiện và phấn khích khi lái xe. Chế độ ECO và chế độ POWER cho khách thêm lựa chọn, nâng cao hiệu quả làm việc của động cơ và giảm tiêu hao nhiên liệu.



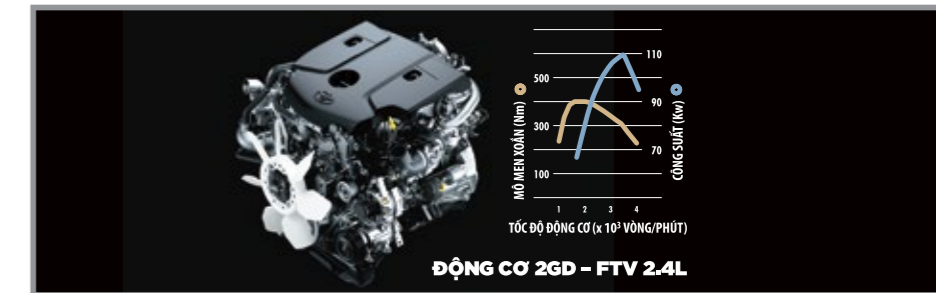
KHUNG GẮM

Khung gầm xe với tiết diện 2 bên sườn lớn hơn thế hệ cũ, tấm che gầm xe với độ bền cao, giúp xe vận hành ổn định và chắc chắn hơn. Dù không hay có tải nặng, khách hàng vẫn hoàn toàn có thể tự tin trong suốt quá trình vận hành xe.



HỆ THỐNG TREO TRƯỚC / SAU

Với treo trước là độc lập tay đòn kép và treo sau là nhíp lá, hệ thống treo được cải tiến giúp xe vận hành ổn định và êm ái hơn, mang lại cảm giác lái tự tin trên mọi cung đường.



Cả 3 phiên bản Hilux được trang bị động cơ 2GD-FTV 2.4L, I4, DOHC. Động cơ được trang bị những công nghệ tối tân: Hệ thống phun nhiên liệu trực tiếp sử dụng đường dẫn chung; Turbo tăng áp kết hợp Intercooler. Cả 3 phiên bản đều sử dụng bộ Turbo tăng áp loại VNT cho công suất cao, momen xoắn lớn và khả năng tiết kiệm nhiên liệu vượt trội. Chủ nhân sẽ luôn hài lòng khi sở hữu chiếc xe bán tải vận hành mạnh mẽ nhưng vẫn tiết kiệm nhiên liệu tối ưu.

**SANG TRỌNG
 PRESTIGE CONCEPT**



Ốp trang trí cản trước mạ Crôm
 1. Bộ ốp tay cửa mạ Crôm - 4 cửa (Có viền màu đen)
 2. Bộ ốp tay cửa mạ Crôm - 4 cửa (Có viền mạ Crôm)
 3. Bộ ốp tay cửa mạ Crôm - 4 cửa (Không có viền)



Ốp trang trí cản trước mạ Crôm
 Ốp trang trí cản trước mạ Crôm
 Ốp trang trí đèn hậu mạ Crôm
 Ốp trang trí cửa hành lý

* Một số chi tiết có thể khác so với xe ở Việt Nam.



**MẠNH MẼ
 TOUGH CONCEPT**



Ốp tăng cứng đầu xe
 Vè che mưa
 Ốp trang trí nóc xe



Ốp trang trí sườn xe
 Ốp viền cửa bánh
 Ốp trang trí tai xe mạ Crôm

NGOẠI THẤT



Ốp cản sau
 Bạc lên xuống
 Viền đèn sương mù mạ Crôm (hình chữ L)
 Chụp ống xả
 Ốp trang trí nắp Ca-pô mạ Crôm
 Vành đúc 17"

NỘI THẤT



Bộ tỷ tay già gỗ
 Ốp bạc lên xuống không đen
 Viền và tay nắm cần số kiểu dáng thể thao (Số tự động)
 Viền và tay nắm cần số già gỗ (Số tự động)
 Viền và tay nắm cần số già gỗ (Số sàn)



Hộp lạnh
 Móc treo đồ (màu ngà, xám, ghi, đen)
 Giá để máy tính bảng (màu ngà, xám, ghi, đen)
 Bộ đèn sàn
 Bộ đèn sương mù
 Gập gương tự động
 Bộ hiển thị tốc độ

CHĂM SÓC VÀ BẢO VỆ



Khoá lốp
 Khoá lốp dự phòng (Sử dụng chìa khoá thông minh)
 Khoá lốp dự phòng (Sử dụng chìa khoá thường)
 Bơm lốp điện tử
 Bộ hỗ trợ khẩn cấp
 Bạt phủ xe phủ bạc